

Asymmetrische Konusstücke
Asymmetrical Reducers
Réducteurs asymétriques

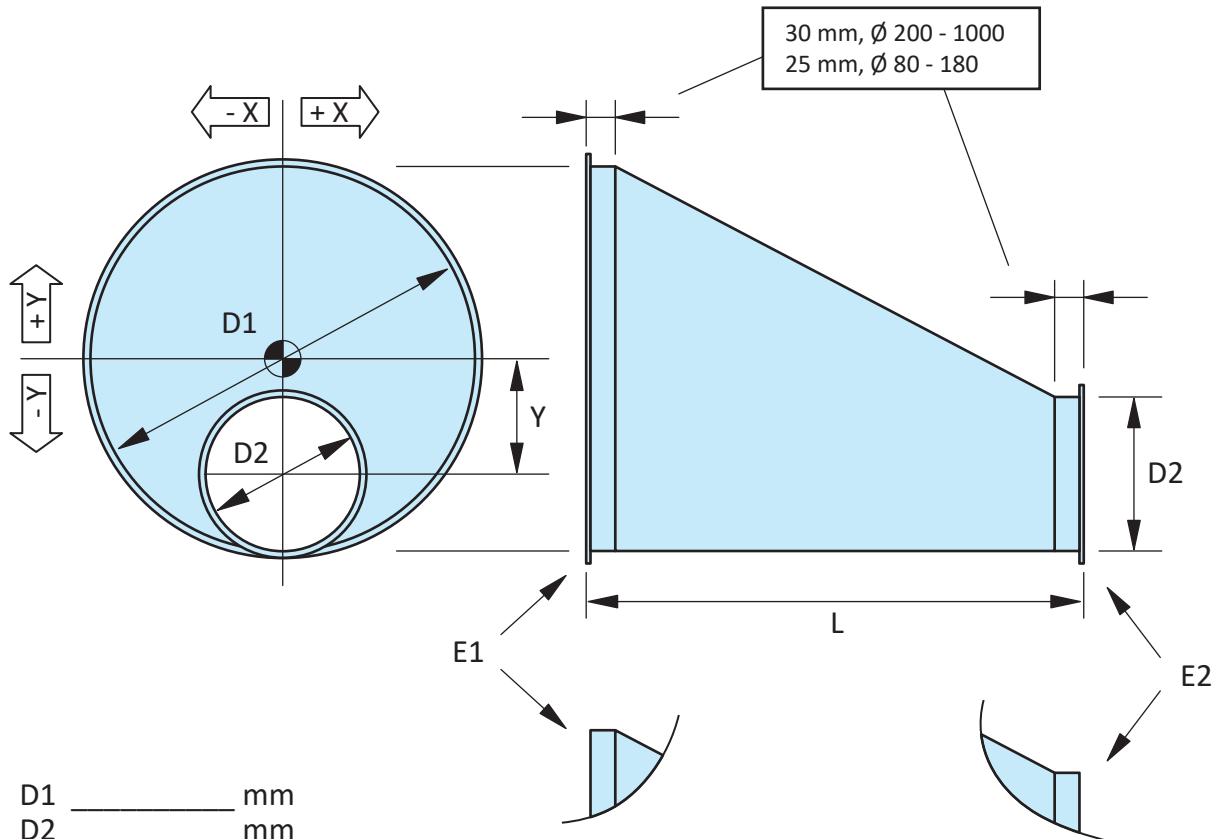
Firma: _____

Ref: _____

Datum: _____

- Stahl verz. / Galv. Steel / Acier galv.
 V2A 1.4301 / Stainless Steel 304 / Acier Inox

SPECIAL



D1 _____ mm

D2 _____ mm

Y _____ mm

X _____ mm

L _____ mm

E1 _____ Glatt (Ø 80 bis 200) oder mit Parallel-Flansch (Ø 80 bis 1000 mm)

E2 _____ Glatt (Ø 80 bis 200) oder mit Parallel-Flansch (Ø 80 bis 1000 mm)

Menge _____ Stück

Beispiele

