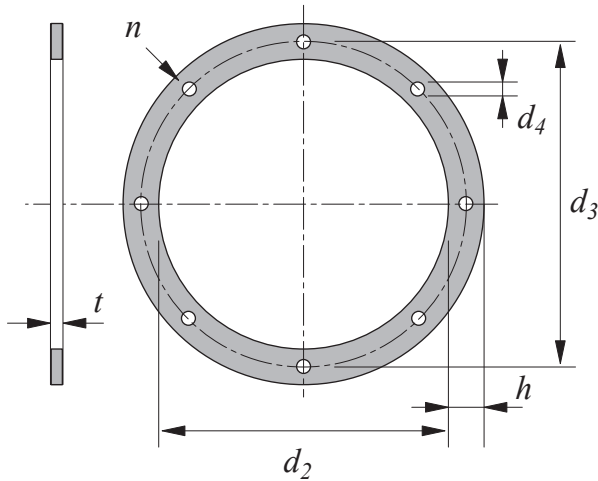


Die Norm DIN 12220 dient als Richtlinie
 The DIN 12220 norm serves as guideline
 La norme DIN 12220 sert de ligne directrice



| Nenn-Ø Nom-Ø mm | d2 ≈ mm | d3 ≈ mm | d4 ≈ mm | n | t ≈ mm | h ≈ mm |
|-----------------------|---------------|---------------|---------------|----|--------------|--------------|
| 80 | 83 * | 112 | 9,5 | 4 | 4 * | 25 |
| 100 | 103 * | 132 | 9,5 | 4 | 4 * | 25 |
| 125 | 128 * | 157 | 9,5 | 4 | 4 * | 25 |
| 150 | 153 * | 182 | 9,5 | 6 | 4 | 25 |
| 160 | 163 * | 192 | 9,5 | 6 | 4 | 25 |
| 180 | 183 * | 212 | 9,5 | 6 | 4 | 25 |
| 200 | 203 | 233 | 9,5 | 6 | 4 | 25 |
| 224 | 227 | 257 | 9,5 | 6 | 4 | 25 |
| 250 | 253 | 283 | 9,5 | 6 | 4 | 25 |
| 280 | 283 | 313 | 9,5 | 6 | 4 | 30 |
| 300 | 303 | 337 | 9,5 | 8 | 4 | 30 |
| 315 | 318 | 352 | 9,5 | 8 | 4 | 30 |
| 355 | 358 | 392 | 9,5 | 8 | 4 | 30 |
| 400 | 404 | 438 | 9,5 | 8 | 4 | 30 |
| 450 | 454 | 488 | 9,5 | 8 | 4 | 30 |
| 500 | 504 | 538 | 9,5 | 8 | 4 | 30 |
| 560 | 564 | 600 | 9,5 | 12 | 4 | 35 |
| 600 | 604 | 640 | 9,5 | 12 | 4 | 35 |
| 630 | 634 | 670 | 9,5 | 12 | 4 | 35 |
| 710 | 714 | 750 | 9,5 | 12 | 4 | 35 |
| 800 | 804 | 840 | 9,5 | 16 | 4 | 35 |
| 900 | 904 | 940 | 9,5 | 16 | 4 | 35 |
| 1000 | 1005 | 1041 | 9,5 | 16 | 4 | 35 |

(*) DIN 12220 d2 + 1mm