

FERTIGUNGS-AUFTRAG



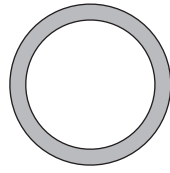
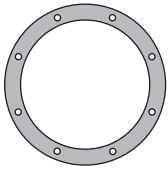
Flachflansch
Loose flat flange
Bride tournante

Firma: _____

Ref: _____

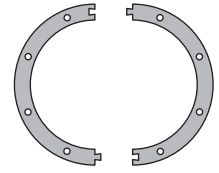
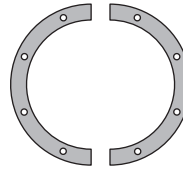
Datum: _____

Flachflanschtypen / Flat Flange Types / Types de brides plates



Mit Bohrungen (siehe unten)
With holes (see below)
Avec trous (voir ci-dessous)

Ohne Bohrungen
Without holes
Sans trous



Zweiteilig, gerade (siehe unten)
Two-parts, straight (see below)
Deux pièces, coupe droite (voir ci-dessous)

Zweiteilig, formschlüssig (siehe unten)
Two-parts, embedded (see below)
Deux pièces, encastrées (voir ci-dessous)

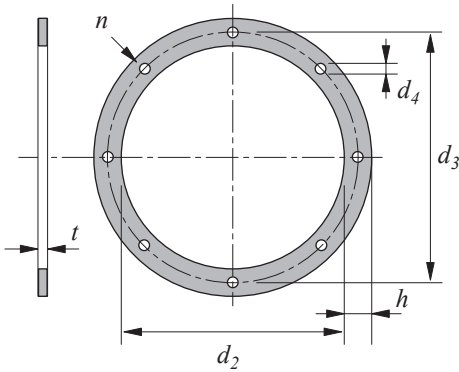
Stahl verz. / Galv. Steel / Acier galv.

∅ : _____ mm

V2A 1.4301 / Stainless Steel 304 / Acier Inox

Flachflanschabmessungen / Flat Flange Dimensions / Dimensions de la bride plate

Die DIN 12220 dient als Leitfaden / The DIN 12220 serves as guideline / La DIN 12220 sert de ligne directrice



<input type="checkbox"/> Standard		(*) DIN 12220 d2 + 1mm				
Nenn-∅ Nom-∅ mm	d2 ≈ mm	d3 ≈ mm	d4 ≈ mm	n	t ≈ mm	h ≈ mm
80	83 *	112	9,5	4	4 *	25
100	103 *	132	9,5	4	4 *	25
125	128 *	157	9,5	4	4 *	25
150	153 *	182	9,5	6	4	25
160	163 *	192	9,5	6	4	25
180	183 *	212	9,5	6	4	25
200	203	233	9,5	6	4	25
224	227	257	9,5	6	4	25
250	253	283	9,5	6	4	25
280	283	313	9,5	6	4	30
300	303	337	9,5	8	4	30
315	318	352	9,5	8	4	30
355	358	392	9,5	8	4	30
400	404	438	9,5	8	4	30
450	454	488	9,5	8	4	30
500	504	538	9,5	8	4	30
560	564	600	9,5	12	4	35
600	604	640	9,5	12	4	35
630	634	670	9,5	12	4	35
710	714	750	9,5	12	4	35
800	804	840	9,5	16	4	35
900	904	940	9,5	16	4	35
1000	1005	1041	9,5	16	4	35

<input type="checkbox"/> Sonder Special Spéciale		Alle Felder für einen bestimmten ∅ müssen ausgefüllt werden All fields for a given ∅ must be filled out Tous les champs pour un ∅ donné doivent être remplis (*) DIN 12220 d2 + 1mm				
Nenn-∅ Nom-∅ mm	d2 ≈ mm	d3 ≈ mm	d4 ≈ mm	n	t ≈ mm	h ≈ mm
80	83 *				4 *	
100	103 *				4 *	
125	128 *				4 *	
150	153 *				4	
160	163 *				4	
180	183 *				4	
200	203				4	
224	227				4	
250	253				4	
280	283				4	
300	303				4	
315	318				4	
355	358				4	
400	404				4	
450	454				4	
500	504				4	
560	564				4	
600	604				4	
630	634				4	
710	714				4	
800	804				4	
900	904				4	
1000	1005				4	