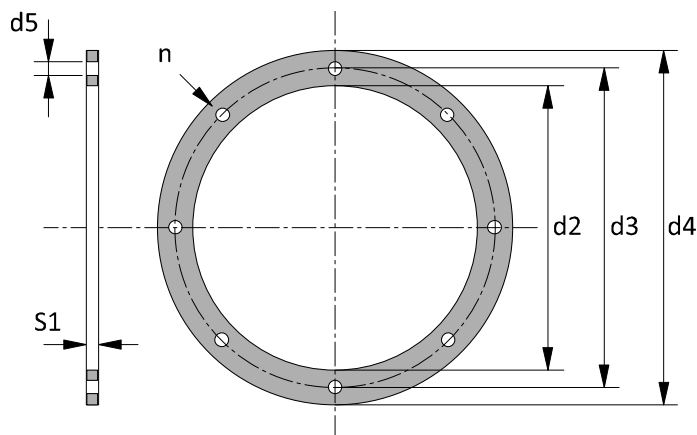


**METU-FORM Flachflansche (nach DIN EN 12220: 1998)**



d Nenn-Ø Nom.-Ø mm	d2 ≈ mm	d3 Lochkreis-Ø Hole-Ø +/- 0,5 mm	d4 ≈ mm	n Lochanzahl Number of holes	d5 +/- 0,5 mm	Bolzen Bolts	S1 +/- 0,5 mm
80	82	112	132	4	9,5	M8	3
100	102	132	152	4	9,5	M8	3
125	127	157	177	4	9,5	M8	3
150	152	182	202	6	9,5	M8	4
160	162	192	212	6	9,5	M8	4
180	182	212	232	6	9,5	M8	4
200	203	233	253	6	9,5	M8	4
224	227	257	277	6	9,5	M8	4
250	253	283	303	6	9,5	M8	4
280	283	313	333	6	9,5	M8	4
300	303	337	363	8	9,5	M8	4
315	318	352	378	8	9,5	M8	4
355	358	392	418	8	9,5	M8	4
400	404	438	464	8	9,5	M8	4
450	454	488	514	8	9,5	M8	4
500	504	538	564	8	9,5	M8	4
560	564	600	634	12	9,5	M8	4
600	604	640	674	12	9,5	M8	4
630	634	670	704	12	9,5	M8	4
710	714	750	784	12	9,5	M8	4
800	804	840	874	16	9,5	M8	4
900	904	940	974	16	9,5	M8	4
1000	1005	1041	1075	16	9,5	M8	4

**Wichtiger Hinweis**

Diese Zusatzinformationen wurden sorgfältig ermittelt. Sie sollen und können Sie nur unverbindlich beraten. Sie beruhen auf Lieferanten-Angaben und eigenen Tests. Eine Gewähr zur Vollständigkeit und Richtigkeit kann allerdings nicht übernommen werden. Genauere Angaben können nur nach gezielten Untersuchungen im Einzelfall gemacht werden. Die vorstehenden Hinweise entbinden den Anwender nicht von eigenen Versuchen. Prüfen Sie bitte ob das Produkt für Ihren Anwendungsfall geeignet ist. Änderungen und Irrtümer vorbehalten.